



Starea suprafețelor. Rugozitatea.

Desenele de execuție ale pieselor trebuie să cuprindă, pe lângă detalii de aspect și dimensiuni, date referitoare la starea (*rugozitatea*) suprafețelor. În realitate, o suprafață nu are o formă perfect plană, ea are neregularități (asperiții), relevate uneori numai la microscop.

Rugozitatea este definită prin SR ISO 1302:1995, reprezintă ansamblul asperităților suprafeței, care nu sunt abateri de formă sau poziție. Ea se măsoară în **mm**. Rugozitatea suprafeței se determină prin următorii parametri de profil:

- **R_a** – abaterea medie aritmetică a profilului
- **R_z** – înălțimea neregularităților profilului măsurată în 10 puncte diferite
- **R_y** – înălțimea maximă a profilului

Valorile numerice preferențiale exprimate în *mm* ale parametrului **R_a**, stabilite prin SR ISO 4287-1:1993 sunt: **R_a** = 0,012; 0,025; 0,050; 0,10; 0,20; 0,40; 0,80; 1,60; 3,2; 6,3; 12,5; 25; 50; 100. Câteva exemple de rugozități

Procedeele de prelucrare	Rugozitatea, de la mare/stânga la fină/dreapta
Strunjire cu cuțitul, pe strung	6,3 - 3,2 - 1,6 - 0,8 - 0,4
Rabotare	25 - 12,5 - 6,3 - 3,2 - 1,6
Găurire	6,3 - 3,2 - 1,6
Honuire	0,8 - 0,4 - 0,2 - 0,1
Superfinisare	0,2 - 0,1 - 0,05
Laminare la cald	25 - 12,5
Turnare în matrițe cu nisip	3,2 - 1,6
Forjare	12,5 - 6,3 - 3,2
Tăiere cu flacăra oxiacetilenică	25 - 12,5
Rectificare	1,6 - 0,8 - 0,4 - 0,2



La alegerea și prescrierea rugozității unei suprafețe vom avea în vedere:

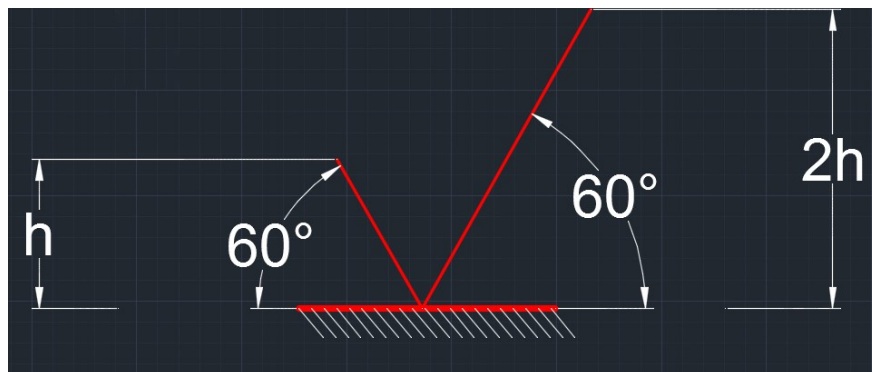
- influența pe care o are rugozitatea asupra funcționării, durabilității, rezistenței.
- costul de fabricație crește odată cu prescrierea unor rugozități mai mici.

Indicarea stării suprafețelor

Datele privind starea suprafețelor se indică pe desenele de execuție numai dacă sunt indispensabile calității funcționale și aspectului piesei și se consideră ca starea finită a suprafețelor respective, inclusiv tratamentele termice. Simbolurile utilizate pentru notarea stării suprafețelor conform SR ISO 1302:1995:

Simbolul de bază	dacă este cerută o îndepărtare de material prin prelucrare	dacă este interzisă îndepărtarea de material	dacă este necesar să fie indicate caracteristici speciale ale stării suprafeței	dacă pentru toate suprafețele piesei este prescrisă aceeași rugozitate

Valoarea numerică a parametrului se înscrie deasupra simbolului, fiind valoarea maximă admisibilă pentru suprafața respectivă. Forma și dimensiunile simbolului de rugozitate:

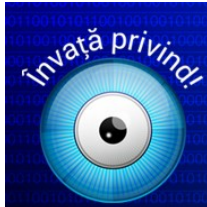




Parametrul de profil se indică astfel:

- când parametrul de profil ales este R_a se indică valoarea sa, precedată de simbol (fig. A)
- când este necesar să se indice valorile limită admisibile ale parametrului R_a , valoarea maximă se înscrie deasupra valorii minime (fig. B)
- când parametrul de profil ales este R_z sau R_{max} , se indică valoarea sa, precedată de simbolul respectiv (fig. C)
- când sunt necesare și alte condiții suplimentare privind starea suprafețelor, acestea se notează astfel (fig. D): **a** – valoarea numerică a parametrului R_a sau numărul clasei de rugozitate, **b** – procedeul tehnologic, indicații privind tratamentul termic, **c** – valoarea numerică a lungimii de bază, **d** – simbolul orientării neregularităților, **e** – valoarea numerică a adaosului de prelucrare, **f** – valoarea numerică a altor parametri de profil

fig. A	fig. B	fig. C	fig. D



Reguli de indicare pe desen a stării suprafețelor

Rugozitatea se înscrie o singură dată pentru o suprafață, pe proiecția pe care sînt cotate elementele dimensionale ale suprafeței respective, cu virful simbolului orientat spre suprafața la care se referă. Indicațiile înscrise în jurul simbolului trebuie să poată fi citite de jos și din dreapta desenului, fără a fi întrerupte sau tăiate de linii de cota sau linii ajutoare. Simbolurile pentru notarea stării suprafețelor se amplasează, după caz, direct pe liniile de contur, pe linii ajutoare trasate în prelungirea liniilor de contur, sau prin intermediul unor linii de indicație

Cînd aceeași suprafață are rugozități diferite, ele se notează separat, limita dintre ele trasîndu-se cu linie continuă subțire, cotîndu-se lungimea la care se referă.

Starea suprafețelor de racordare nu se indică.

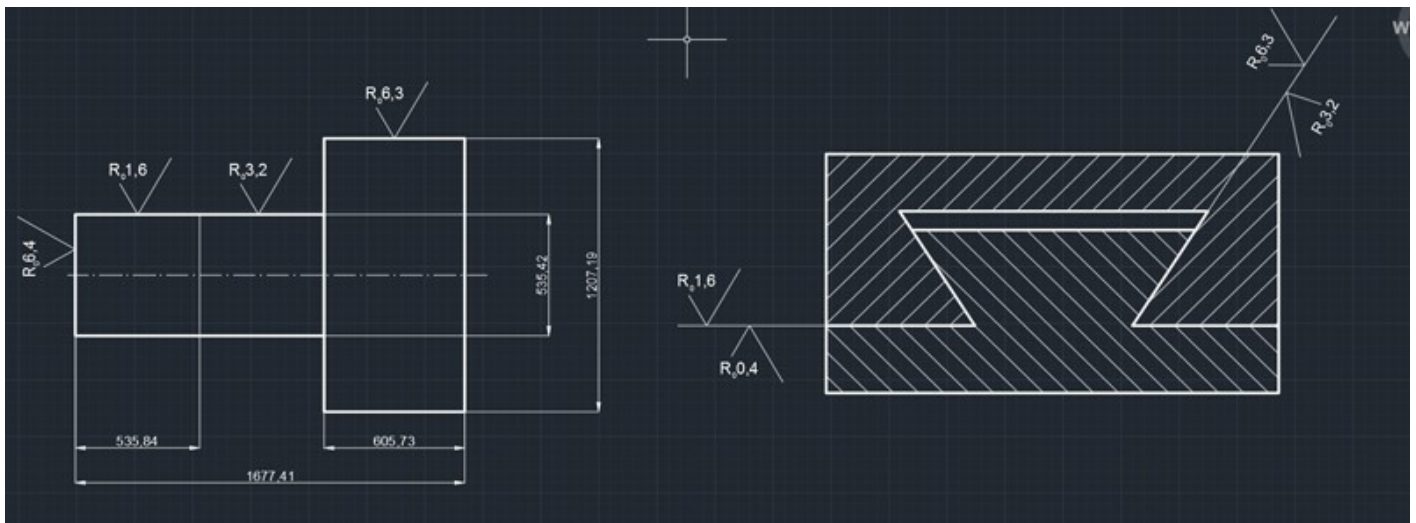
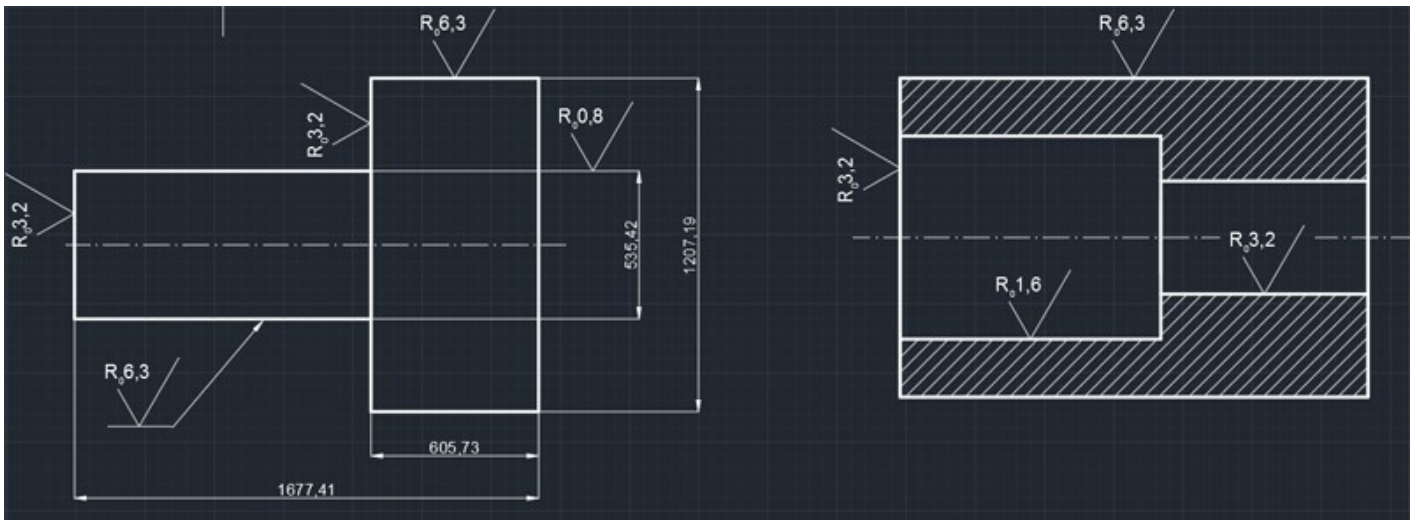
Starea suprafețelor care formează ajustaje se indică pentru fiecare dintre suprafețe, chiar dacă au aceeași stare.

Notarea rugozității suprafețelor profilului filetului se indică pe diametrul exterior al său.

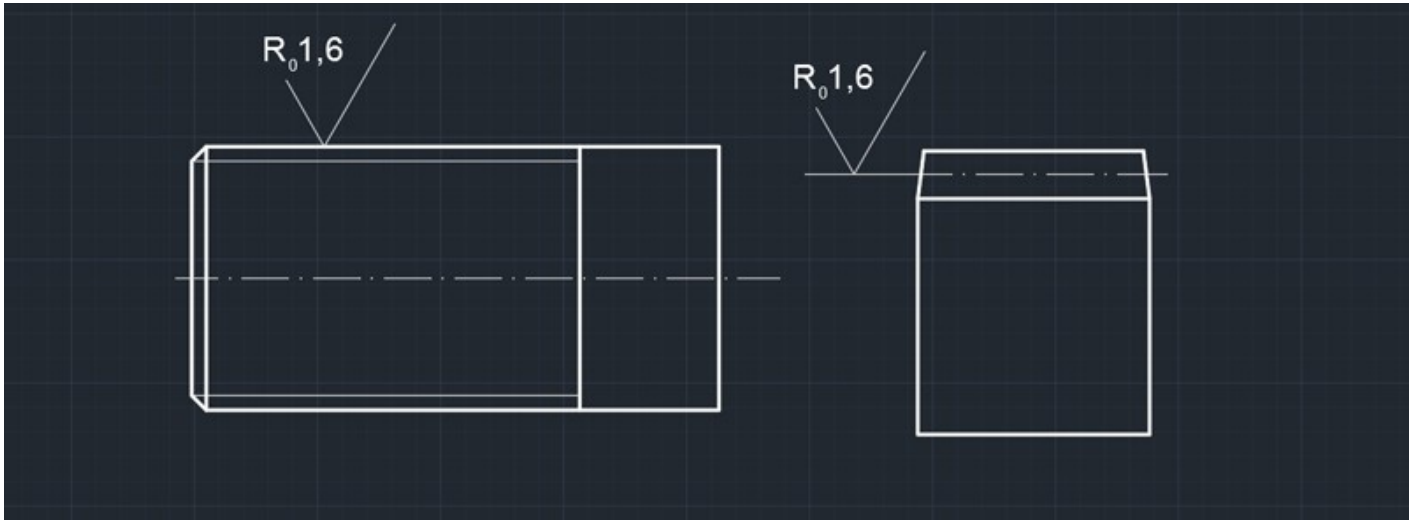
Notarea rugozității flancurilor danturii roților dințate se face pe diametrul de divizare.

Modurile de indicare a stării suprafețelor pe un desen de execuție sînt următoarele:

- *cînd toate suprafețele unei piese au aceeași rugozitate*, ea se înscrie numai în indicator
- *cînd majoritatea suprafețelor au aceeași rugozitate*, ea se înscrie numai în indicator, într-unul din următoarele moduri:
 - a) urmata de precizarea „cu excepția celorlalte indicații”
 - b) urmată, între paranteze, de simbolul de bază urmata, de notările stării suprafețelor indicate pe reprezentarea desenului.



Alegerea rugozității se face în funcție de condițiile de funcționare și montaj, conform STAS 5730/2-85



Rugozitatea suprafeței R_a , mm	Situații de prescriere	Aplicare practică
0,05	Dorim uzura redusă a suprafețelor în contact.	Suprafețe de masurare la comparatoare, calibre de lucru, micrometre. Aparat de măsură de precizie.
0,10	Joc redus între suprafețe de ghidare precise. Suprafețe exterioare cu îmbinare de precizie.	Suprafețe de masurare la sublere. Role, bile, cai de rulare la rulmenți. Etansari fixe conice. Suprafața camelor.
0,8	Suprafețe de centrare. Suprafețe nefuncționale ale pieselor care urmează să fie cromate, nichelate.	Etanșări fixe fără garnituri (flanșe). Lagăre la arbori de transmisie. Glisieră și ghidaje la mașini-unelte.
1,6	Suprafețe de ghidare și centrare la mișcări periodice. Suprafețe de contact puțin solicitate.	Alezajele lagărelor de alunecare. Ajustaje fixe obișnuite. Arbori și alezaje la reductoare. Ghidaje în coada de rindunica.



Noțiuni practice de desen tehnic industrial
destinate proiectării Autocad / C.A.D.



3,2	Suprafețe de contact fara miscare, conditii de aspect.	Ajustaje fixe demontabile. Filete metrice, rotunde, patrute pentru tevi. Cuzineți, lagare
12,5 - 25	Suprafețe de contact grosolane, fără miscare. Suprafete libere.	Bazele de asezare la arcuri elicoidale. Suprafete frontale ale arborilor rotilor dintate. Suprafete cu conditii de aspect.